



# 防冻“新境界”

## 专注液体温度控制，致力于节能减排、安全防护

### 设计特性

- 特有失效保护设计  
(感温器失效时，阀门处于开启状态)
- 无需外部动力或控制信号，自力启闭
- 阀门只对温度敏感，不受系统压力影响
- 阀门渐进启/闭，防止系统冲击
- 阀门启闭温度范围窄
- 少量排水量，即能达到防冻目的
- 直通式设计，安装简单方便
- 接口尺寸1/2” 内螺纹
- 100%产品出厂测试



### 产品优势

打开阀门，人工排水是冬季防冻普遍使用的方法。但这种方式风险很高，人为失误或造成金额巨大的管路、设备损坏和停工停产损失。“温宁牌”防冻阀无需人工值守，可以自动启闭达到系统防冻目的，减少水资源的浪费，避免因人为错误造成的设备损坏和停工停产。

### 工作方式

“温宁牌”防冻阀内置感温器，可精确感知水温，无需任何电源即可启闭工作。随着温度的降低，防冻阀感知的温度接近冰点时(1° C)完全开启，系统中的低温水被迅速排出。随着感温器感知的温度升高，防冻阀逐渐关闭，当温度升高到设定值(4° C)时，阀门完全闭合，停止排水。

产品规格：（本公司保留对产品进一步更改的权利）

Product Name	Model	Port Size	Body Material	Open/Close Temp (° C)	Maximum Temp (° C)	Operating Pressure	Flow Rate (Cv)	Dimensions (mm)	Net Weight (g)
Freeze Protection Valve	LF47 F/P35	DN15/DN20 Male	Brass	1~4	+120	1.0	1.0	Φ 25*78	185
Freeze Protection Valve	FP68 - 35	DN15 Female	Stainless Steel	1~4	+120	1.0	0.6	Φ 32*107	460
Freeze Protection Valve	FP65 - 35	NPT Male 3/4"	Brass	1~4	+120	1.0	0.6	Φ 30*69	130



北京温宁温控设备有限公司

电话：86-10-8404-4009

传真：86-10-8433-9655

地址：北京市朝阳区南皋乡东营村122#  
(朝林科技园) A4-4

邮编：100015

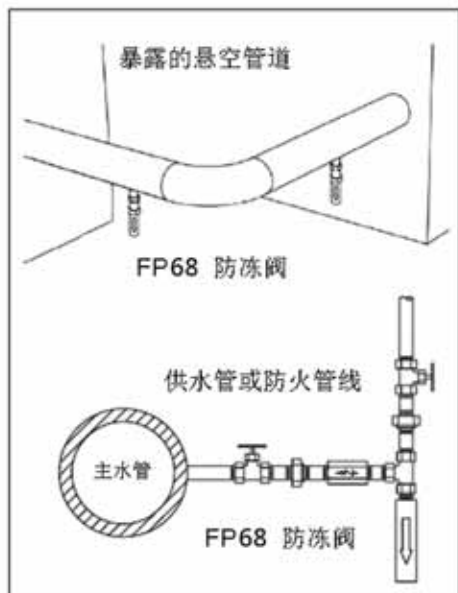
网址：WWW.VALCOO.COM



# “温宁牌” 防冻阀

## “温宁牌” 防冻阀应用

### ● 暴露在外的悬架管线的冬季防冻



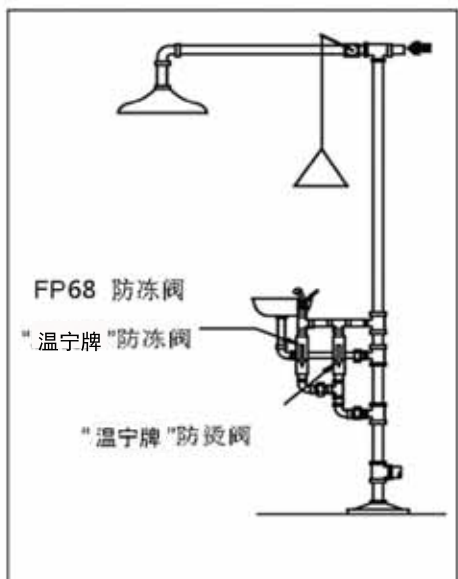
可用于暴露在外的悬挂管线，供水管线，消防管线的冬季防冻。防冻阀通过感知管中水的温度，当水温下降接近冰点时，防冻阀即开启，水从暴露在外的管线中流出从而防止管线结冰。

### ● 冷凝水系统的防冻保护



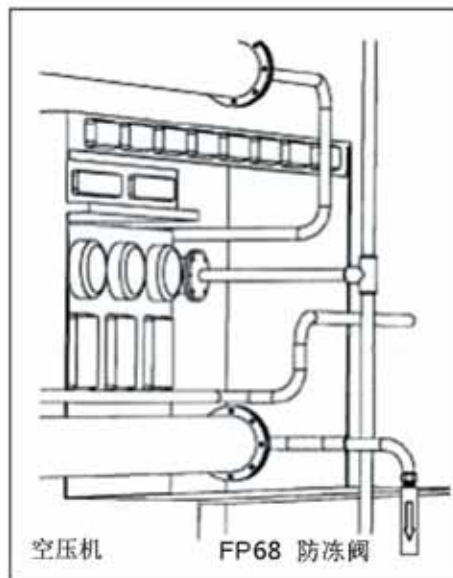
防冻阀安装在冷凝水收集器上。当冷凝水温度接近设定温度时，排放冷凝水，达到防冻目的。

### ● 安全淋浴器的防冻、防烫应用



安装“温宁牌”防冻阀、防烫阀可对安全淋浴器和紧急洗眼器提供防冻及防烫保护。

### ● 防冻阀在水冷空压机上的应用



“温宁牌”防冻阀安装于空压机，通过感知冷却水出水温度，保持空压机适度水温。在防冻的同时使排水量最少，并可延长设备寿命。