

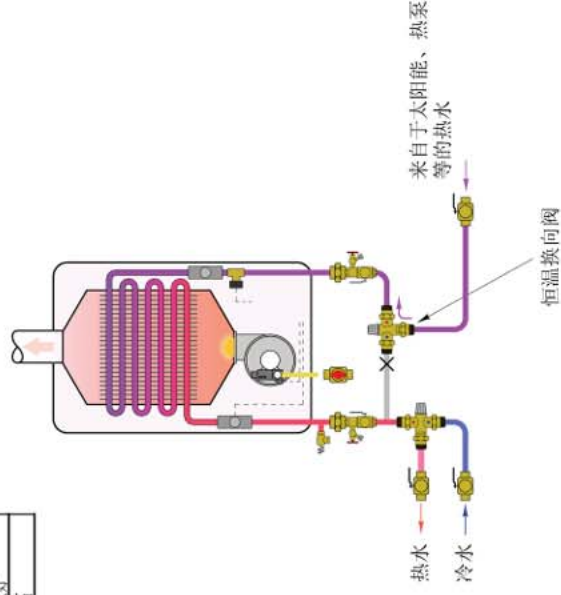
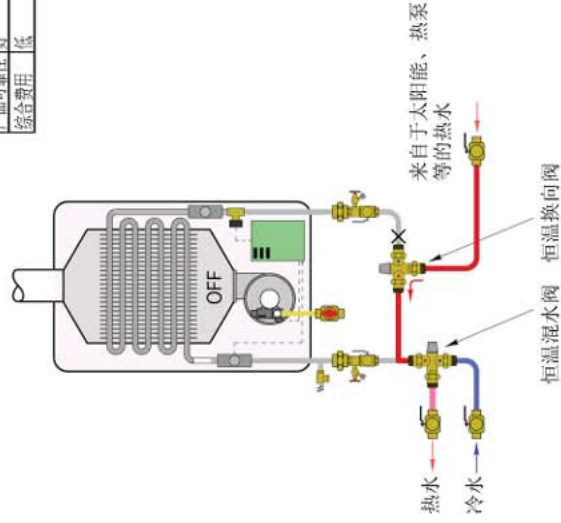


## 换向阀在太阳能中的应用 Mixing/Diverting Valve In Solar Heating System



### 恒温换向阀与其它换向方式比较

	恒温换向阀	手动换向	电动换向阀
安装方式和 安装条件	方便	复杂	复杂
用户体验	好	差	好
产品可靠性	好	好	较好
综合费用	低	较低	高



来自于太阳能或空气能的水温高于恒温换向阀设定温度时，热水不经过辅助加热源，直接进入户使用

来自于太阳能或空气能的水温低于恒温换向阀设定温度时，热水经过辅助热源加热后，再入户使用